

ITET “Galiani-De Sterlich”

networking academy

1

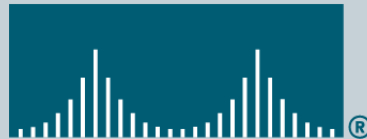
Docente del Corso CISCO

Silvano TUCCELLA (tentuc@alice.it)

INFO cisco@galiani-desterlich.gov.it

www.galiani-desterlich.gov.it/joomla/cisco

CISCO SYSTEMS



Cisco Networking Academy Program



**Istituto Tecnico Statale
Economico e Tecnologico
"Galiani - de Sterlich"**



L'unione fa la forza.

La disoccupazione in Italia

TASSI MENSILI SU DATI DESTAGIONALIZZATI

— **Giovani (15-24 anni)** — **Totale forza lavoro**



Fonte: Istat

ANSA centimetri

Ultimo dato disponibile (ottobre 2014):
totale 12,6%, giovanile 42,9%



Istituto Tecnico Statale
Economico e Tecnologico
"Galiani - de Sterlich"



3

L'unione fa la forza.

Domanda insoddisfatta di **T**ecnologia dell'**I**nformazione e della **C**omunicazione

- **Entro il 2015 il 90% dei lavori in tutti i settori** richiederà **competenze tecnologiche** (IDC società di ricerche di mercato).
- **Crescente carenza di professionisti TIC** in Europa genererà un **deficit di 900.000 professionisti** entro il 2015 (Neelie Kroes, Vice Presidente della Commissione Europea responsabile dell'Agenda Digitale per l'Europa.)

Fonte: <http://eskills-week.ec.europa.eu>



Istituto Tecnico Statale
Economico e Tecnologico
"Galiani - de Sterlich"



5

L'unione fa la forza.

Domanda insoddisfatta di **T**ecnologia dell'**I**nformazione e della **C**omunicazione

- **La forza lavoro TIC è cresciuta costantemente** nell'UE-27
- **Raddoppio dal 2000 (2.720.000) al 2010 (4.144.500).**
- **Le competenze informatiche sono necessarie in tutti i settori economici. Già nel 2007 la maggioranza dei professionisti TIC in Europa lavorava in industrie diverse da quelle del settore IT: meno della metà (46%) era impiegata nell'industria TIC.**

Fonte: <http://eskills-week.ec.europa.eu>



Istituto Tecnico Statale
Economico e Tecnologico
"Galiani - de Sterlich"



5

L'unione fa la forza.

Domanda insoddisfatta di **T**ecnologia dell'**I**nformazione e della **C**omunicazione

- **eSkills for Jobs 2014: 900mila posti di lavoro vacanti in Europa e 22% delle posizioni aperte in Italia non trova candidati per carenza di competenze digitali**
- **Nel 2020 vi saranno da 730.000 a oltre 1,3 milioni di posti di lavoro vacanti, a seconda dei possibili scenari economici.**

Fonte: [adnkronos](http://adnkronos.com)



- Sempre più **esigue le risorse umane qualificate** per la progettazione, la realizzazione, l'implementazione e la manutenzione di una **rete di computer**
- Le aziende hanno sempre **maggiori difficoltà a reperire personale**, interno ed esterno, in grado di rispondere alle problematiche legate alle più recenti tecnologie di **networking e comunicazione elettronica** (*skill shortage*).



**Istituto Tecnico Statale
Economico e Tecnologico
"Galiani - de Sterlich"**



7

L'unione fa la forza.

- **// corso Cisco**

(inserito nel Cisco Networking Academy Program)

**risposta
divario** a questo
(skill shortage)



Istituto Tecnico Statale
Economico e Tecnologico
"Galiani - de Sterlich"



8

L'unione fa la forza.

Corso Cisco

- Le competenze e conoscenze acquisite consentono di lavorare come:
 - **Installatore di reti**
 - **Tecnico delle reti**
 - **Tecnico per help desk**
 - **Supporto alla prevendita**
 - **Progettista di reti non complesse**

Nostri allievi hanno iniziato a lavorare nel settore delle reti con 1700 Euro netti



CNAP è:

- **Un programma completo di formazione che consente di imparare ad operare su reti di calcolatori di piccole e medie dimensioni.**
www.netacad.it
- **Un programma che Cisco Systems Italia e il Ministero dell'Istruzione, dell'Università e della Ricerca hanno sottoscritto, tramite una convenzione, per promuovere l'uso e la conoscenza delle tecnologie dell'informazione nel mondo scolastico.**

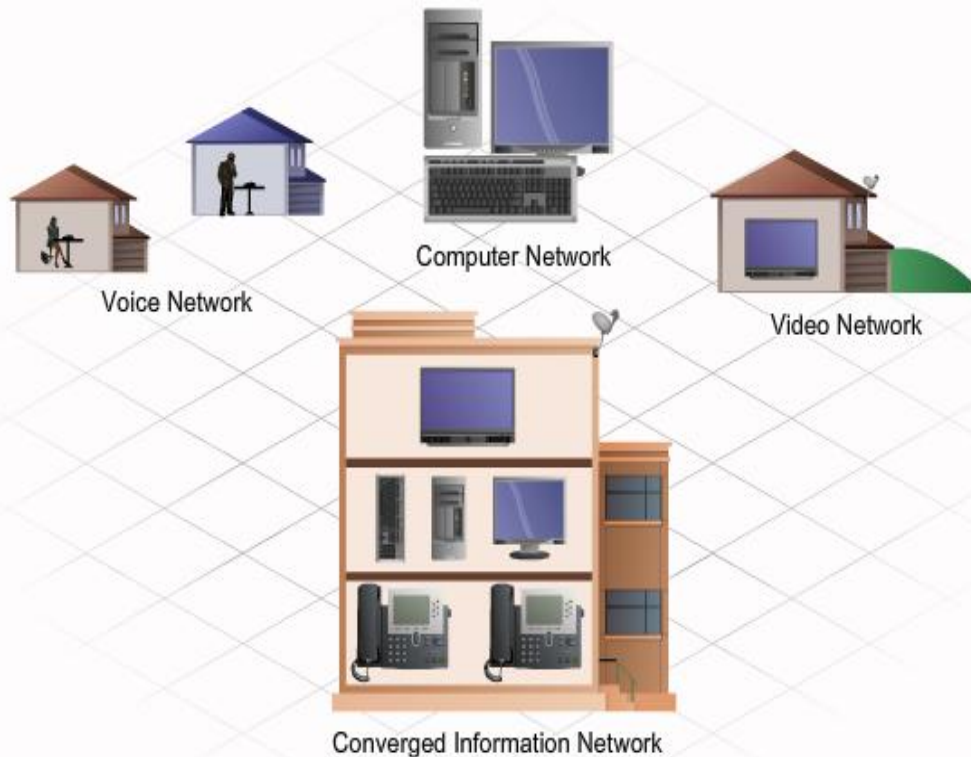


**Istituto Tecnico Statale
Economico e Tecnologico
"Galiani - de Sterlich"**



L'unione fa la forza.

Perché si sono sviluppate le reti di calcolatori?



Unica infrastruttura
di rete per
trasporto dati

- **Telefonia**
- **Video**
- **Televisione**
- **Computer**



**Istituto Tecnico Statale
Economico e Tecnologico
"Galiani - de Sterlich"**

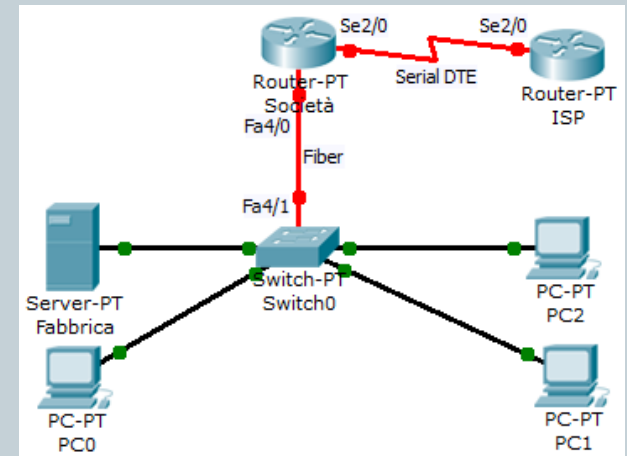


11

L'unione fa la forza.

CNAP

- **Specializzazione della preparazione informatica nel settore della interconnessione di calcolatori (internetworking)**
- **Unica networking academy (scuola) in Abruzzo ad erogare questo programma**
- **Investimento nel laboratorio didattico di circa 50.000 €**





**Istituto Tecnico Statale
Economico e Tecnologico
"Galiani - de Sterlich"**



L'unione fa la forza.

12

CNAP

- Nel mondo più di **10.000 Networking Academy**
 - oltre 900.000 studenti in 165 Paesi
- In Italia più di **260 Networking Academy**
 - oltre 600 docenti che ogni anno attivano classi per oltre 22000 studenti.



**Istituto Tecnico Statale
Economico e Tecnologico
"Galiani - de Sterlich"**



L'unione fa la forza.

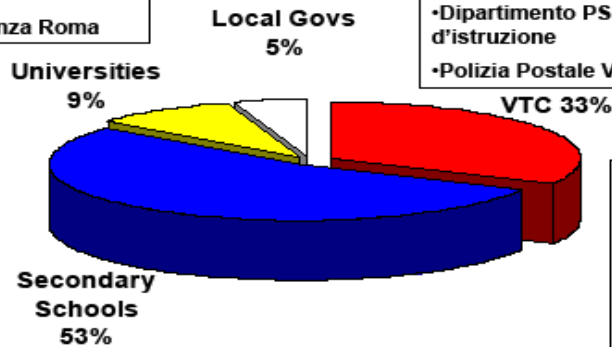


Networking Academies in Italy

CNAP

- Università di Pisa, corso di Laurea Informatica
- Università di Messina, facoltà di Scienze e Ingegneria
- Politecnico di Milano
- Università La Sapienza Roma

- Regione Veneto
- Scuola delle Trasmissioni dell'Esercito Roma
- Aeronautica Militare
- Carcere di Bollate Milano
- Dipartimento PS – D.C. Istituti d'istruzione
- Polizia Postale Venezia



- IPSIA Cattaneo Roma
- IPSIA Varese
- IPIA Majorana Messina

- Conorzio Elis
- Conorzio Scuole Lavoro
- Enaip
- IAL
- Fondazione Clerici
- Ifoa
- Conorzio Clara
- Learning academy

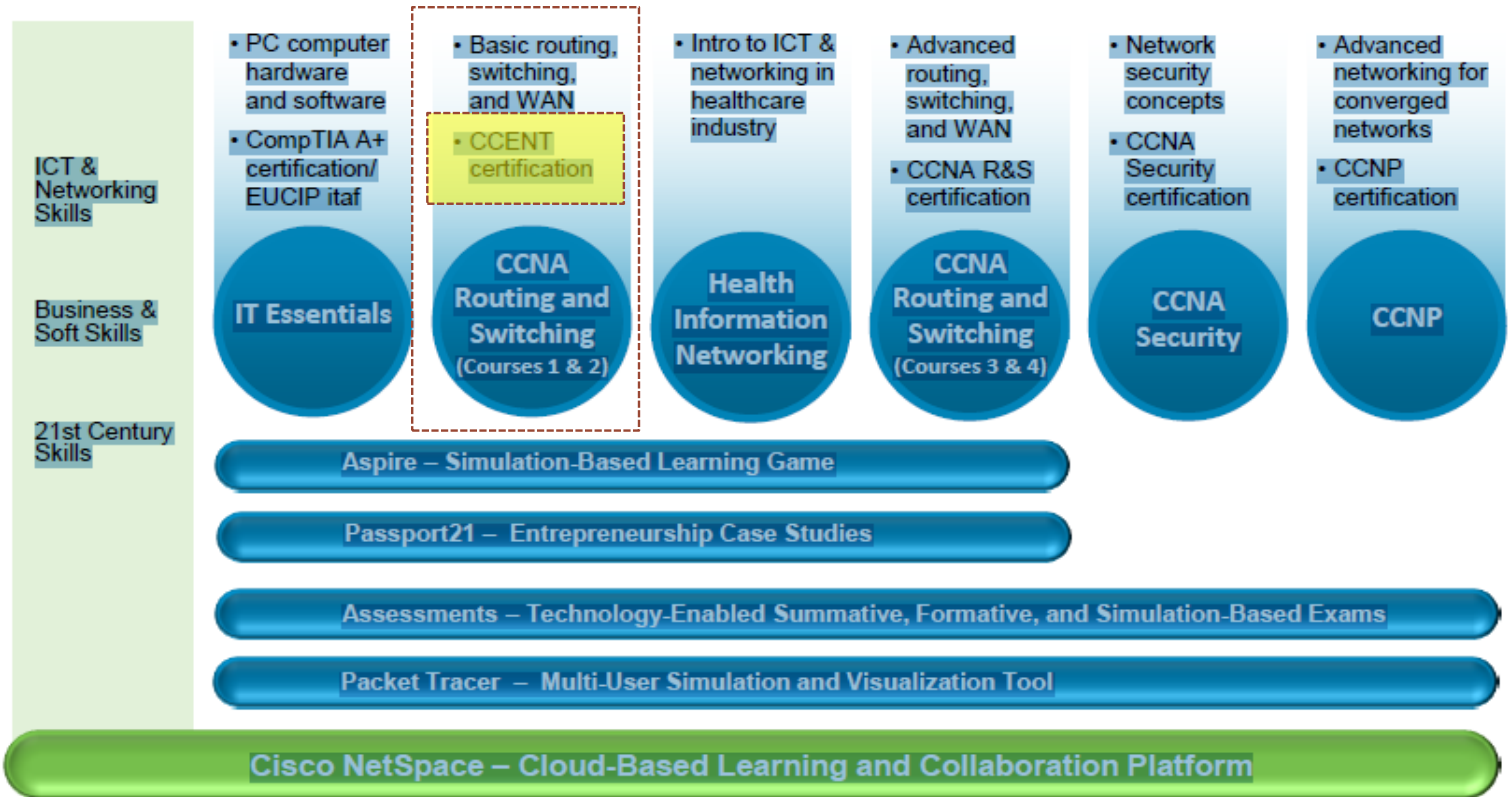


L'unione fa la forza.

Networking Academy Offerings

CNAP

Insieme di corsi di difficoltà crescente





Corso Cisco Routing and Switching

- È il corso che si adatta maggiormente agli studenti di una scuola superiore (però è **aperto a tutti anche ai genitori**)
- L'attenzione è rivolta ai risultati degli studenti
- È costruito sugli obiettivi degli studenti
- È **allineato con le competenze richieste dalle professioni del settore delle reti**



Caratteristiche del corso Cisco:

- Studio on-line ([portale e-learning](#))
- Materiale del corso prevalentemente in inglese (ci sono libri in italiano) [si veda qui per un esempio di capitolo](#)
- Esercitazioni pratiche e simulazioni sul portale
- Tutti gli esami e le valutazioni sul portale (una per ogni capitolo e una finale per ogni modulo)



**Istituto Tecnico Statale
Economico e Tecnologico
"Galiani - de Sterlich"**



L'unione fa la forza.

17

Corso Cisco Uso di strumenti software di simulazione (packet-tracer)

The screenshot displays the Cisco Packet Tracer interface. The main workspace shows a network topology with the following components and connections:

- Customer Network:** A PC-PT (Customer PC) and a Server-PT (www.customerserver.com, HTTP and DNS Services) are connected to a 2960-24TT Customer Switch. The switch is connected to an 1841 Customer Router.
- ISP Network:** An 1841 ISP Router is connected to the Customer Router. The ISP Router is connected to a 2960-24T ISP Switch. The ISP Switch is connected to a PC-PT (ISP Workstation) and a Server-PT (www.ispserver.com, HTTP and DNS Services).

The interface includes a menu bar (File, Edit, Options, View, Tools, Extensions, Help), a toolbar, and a Realtime panel at the bottom with a scenario list and device management options.



**Istituto Tecnico Statale
Economico e Tecnologico
"Galiani - de Sterlich"**



18

L'unione fa la forza.

Corso Cisco

packet-tracer

- Ambiente integrato di:
 - simulazione, visualizzazione, collaborazione e verifica di reti di computer
 - apprendimento per principianti per progettare, configurare e risolvere problemi di reti di computer



**Istituto Tecnico Statale
Economico e Tecnologico
"Galiani - de Sterlich"**



19

L'unione fa la forza.

Corso Cisco: Gioco Aspire, sfida ad **acquisire ed applicare** anche **competenze imprenditoriali e finanziarie, attitudini e comportamenti** che sono **critici per il successo nell'attuale mondo del lavoro** così competitivo





Istituto Tecnico Statale
Economico e Tecnologico
"Galiani - de Sterlich"



20

L'unione fa la forza.

Corso Cisco

- si svolge nel triennio in orario pomeridiano
- Tre ore a settimana (*)
- 90 ore complessive sia al terzo che al quarto anno

(*) Per esigenze didattiche possibilmente quattro verso il termine dell'anno scolastico



Corso Cisco

- Nel terzo anno di corso (opzionale), di quaranta ore, si prepara la certificazione **CCENT** da sostenere entro dicembre
- La certificazione **CCENT** (il codice è 640-822 ICND1) si consegue presso strutture indipendenti da Cisco e dal nostro Istituto. Presso la Infobasic a Pescara si può sostenere tale esame
- **La certificazione è riconosciuta in tutto il mondo**



Corso Cisco

– Costi

- Per il primo anno (terzo superiore) ed il secondo (quarto superiore) si devono versare 300 Euro ogni anno con un bollettino postale da ritirare in Segreteria. Il versamento copre le spese relative alle esercitazioni (cavi, connettori dei cavi, attrezzature, manutenzione degli apparati di rete come switch e router etc)
- Per la preparazione dell'esame di certificazione esterna si devono versare 150 Euro
- Il costo della certificazione **Cisco Certified Entry Networking Technician** è di 110 Euro IVA inclusa e va versata all'ente presso il quale si sostiene l'esame per certificarsi (possibile riduzione del 50%)



	Costi (Euro)	N° ore	Costo per Ora
Nostro Istituto	750	220	3,41
Mercato	1.000	60	16,67
Mercato	1.700	140	12,14
Mercato	1.400+IVA	80	21,18
Mercato	1.600+ IVA	110	17,60